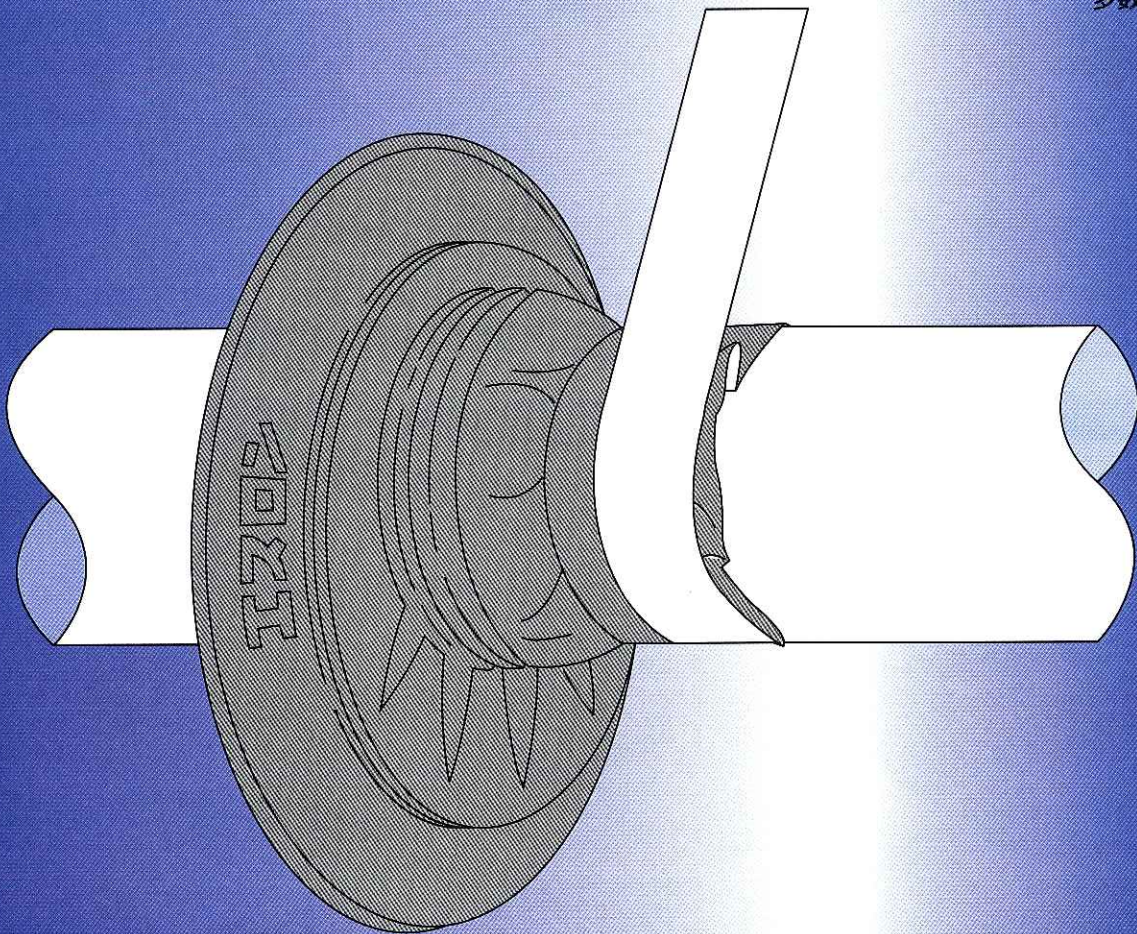


エスロン®

土留板 (ドドメリン)

水道用埋設筐の土砂侵入防止板

特許 意匠登録
多数保有

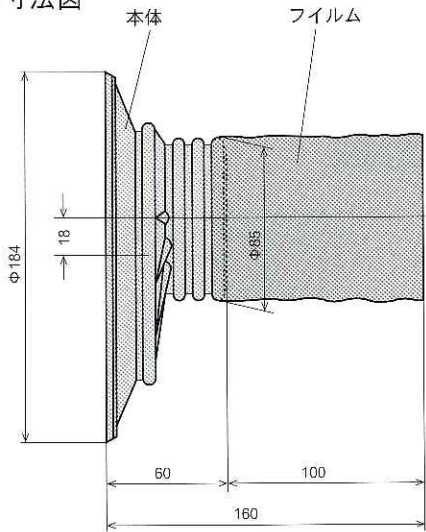


- ◆ 埋設施工時の取付が、簡単に出来ます。
- ◆ 管の口径、15A~50Aに対応出来ます。
- ◆ 給水管導入口からの土砂、小動物の侵入を防ぎます。

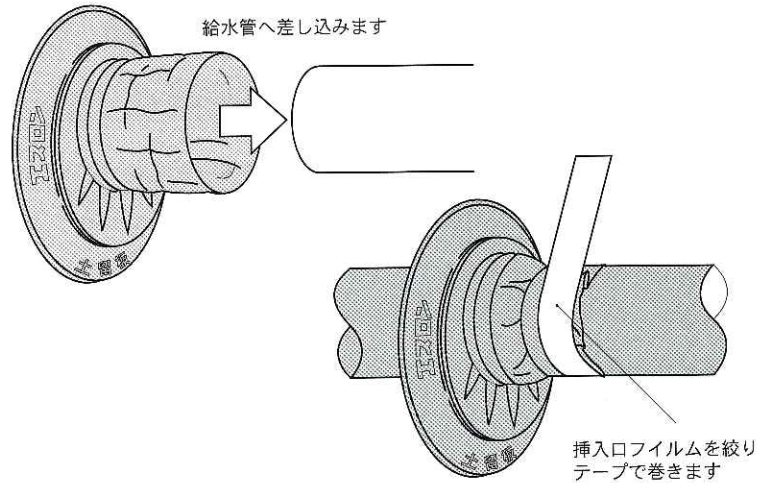
エスロン 土留板の特徴

「エスロン土留板」は、量水器筐や止水栓筐などの給水管導入口より土砂が侵入し、各給水器具が埋まり維持管理上非常な労力を費やしていたものを解消する画期的な製品です。

■寸法図

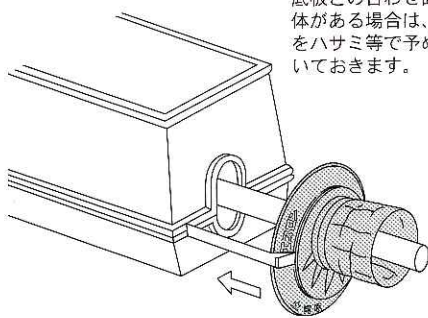


■施工説明



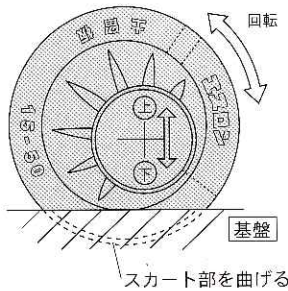
この土留板は次の水道用地中埋設筐等に使用できます。

量水器筐(角筒)の場合

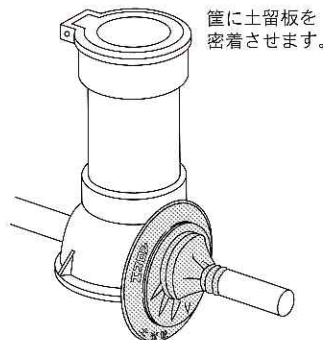


底板との合わせ面に突起体がある場合は、案内線をハサミ等で予め切り開いておきます。

基盤がある場合は給水管の位置(上下)に対しては土留板を回転し、一番納まりの良い場所を選んで下さい。スカート部を曲げることで基盤との隙間はなくなります。



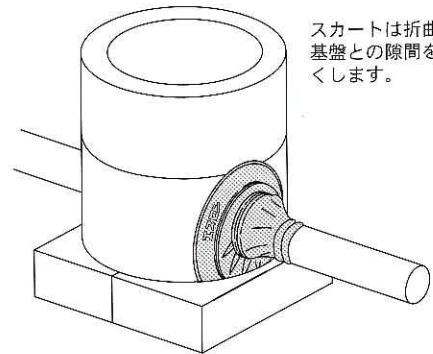
止水栓筐(小円筒)の場合



筐に土留板を密着させます。

既設管へ施工する場合は、土留板をハサミ等で切り開きます。給水管へはめ込み、溝に針金(銅線)等で合わせ面が重なる程度に締め上げます。挿入口フィルムの取付けも同様です。

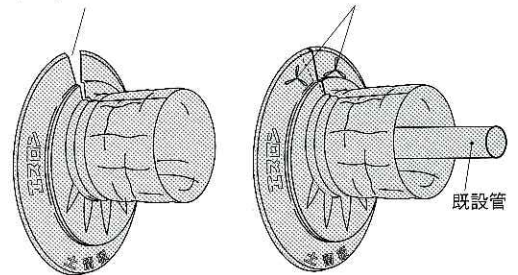
止水器筐(大円筒)の場合



スカートは折曲げ、基盤との隙間をなくします。

ハサミ等で切り開きます

針金で縛ります



■製造元

セキスイ

九州積水工業株式会社

営業部 産業資材グループ

〒842-0062 佐賀県神埼郡千代田町大字柳島225番地1
TEL.0952-34-6150 FAX.0952-34-6151

■販売店