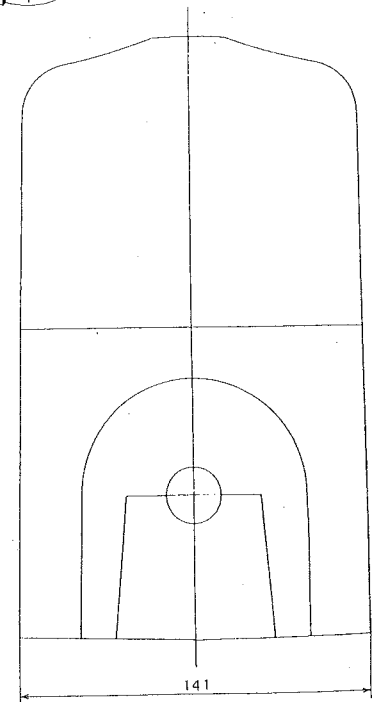
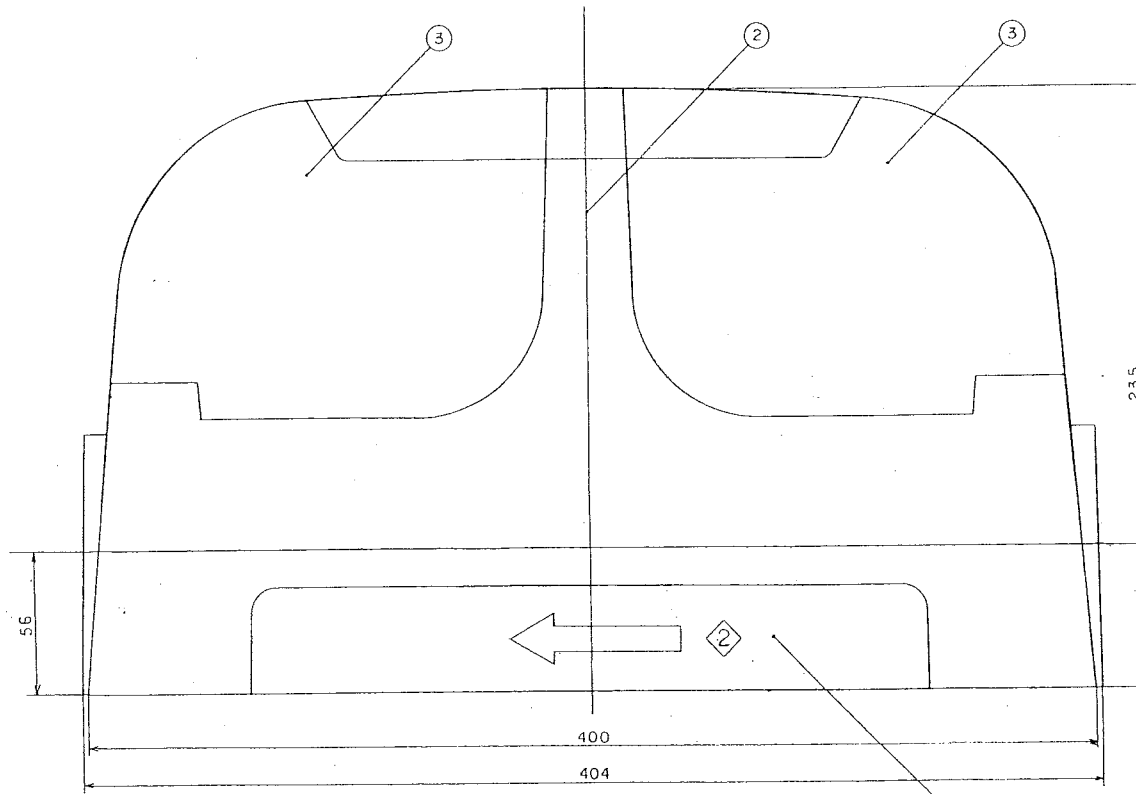
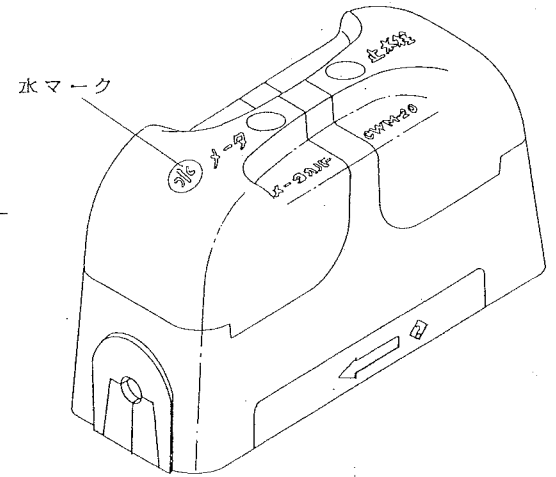
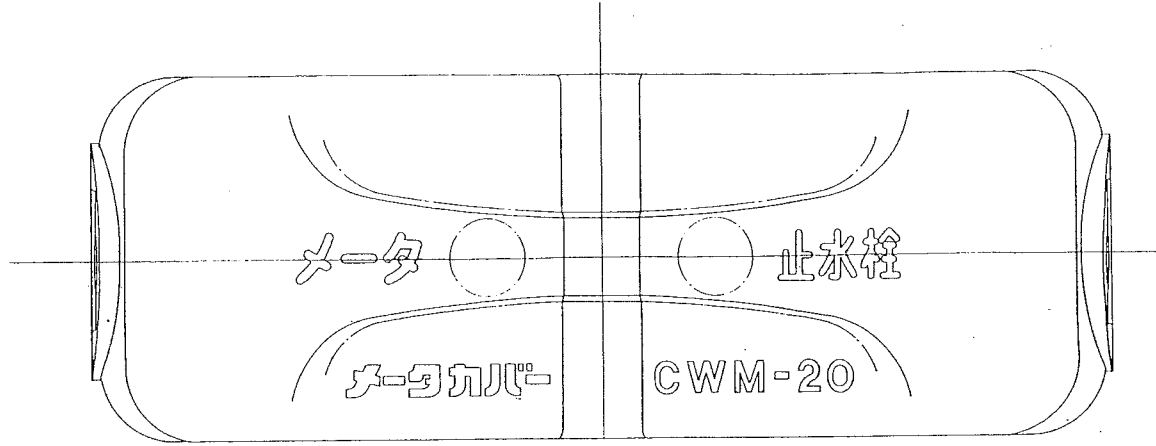


QRG32P1219A							
1	QRG32P1221	右(左)取付部				1	1
2	QRG32P1222	本体				1	1
3	QRG32P1223	キャップ				2	2

品番	品名	材料	数量	単位	備注
1	QRG32P1221	右(左)取付部			
2	QRG32P1222	本体			
3	QRG32P1223	キャップ			

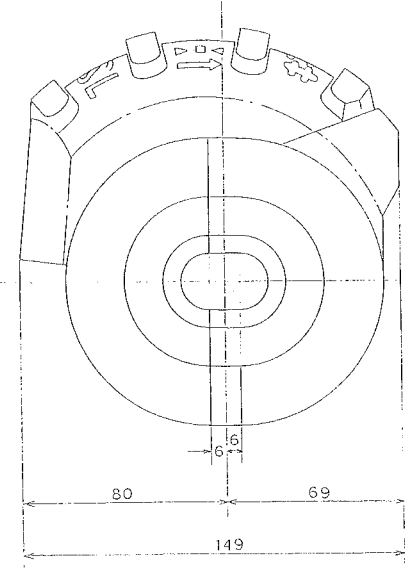
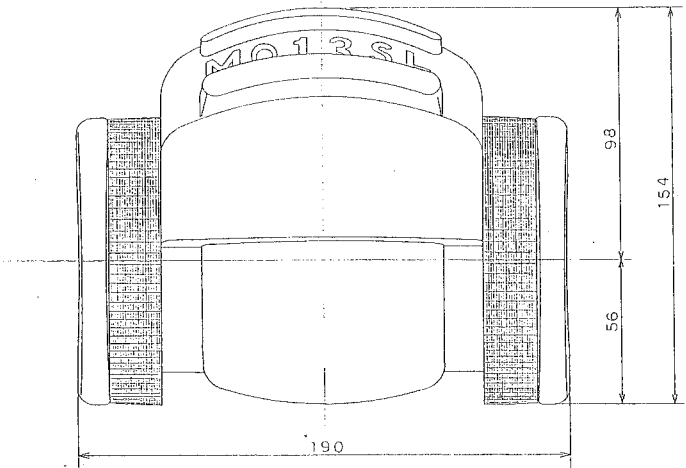
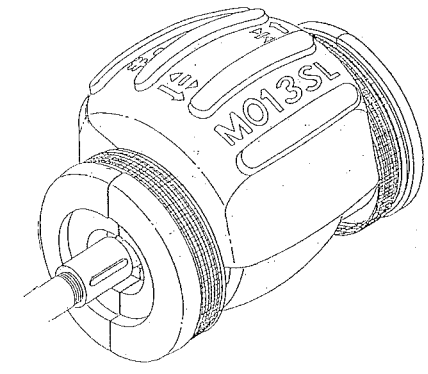
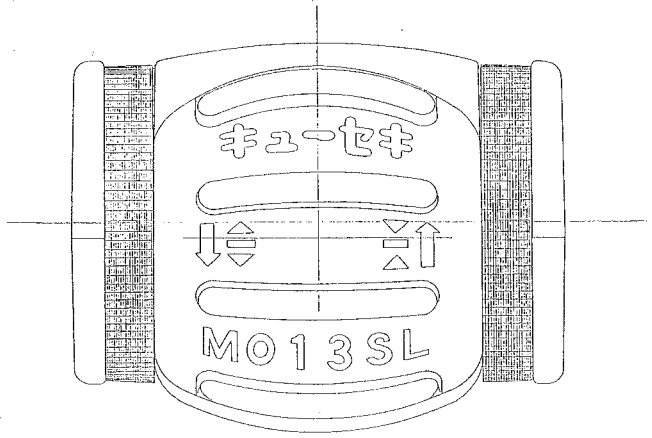


製図	検査	承認	発行
----	----	----	----

材料	1/4	セラム					
本図	材料	単位					
メータカバー-CWM-20型 縦立型						84590409	
						84581205	
QRG32P1219A							6
九州積水工業株式会社							

QBWS1145

寸法	公差	単位	備考
0.5123117	±0.005	mm	-
1.2700	±0.005	mm	-
1.2700	±0.005	mm	-
1.2700	±0.005	mm	-
1.2700	±0.005	mm	-
1.2700	±0.005	mm	-
1.2700	±0.005	mm	-
1.2700	±0.005	mm	-
1.2700	±0.005	mm	-
1.2700	±0.005	mm	-
1.2700	±0.005	mm	-

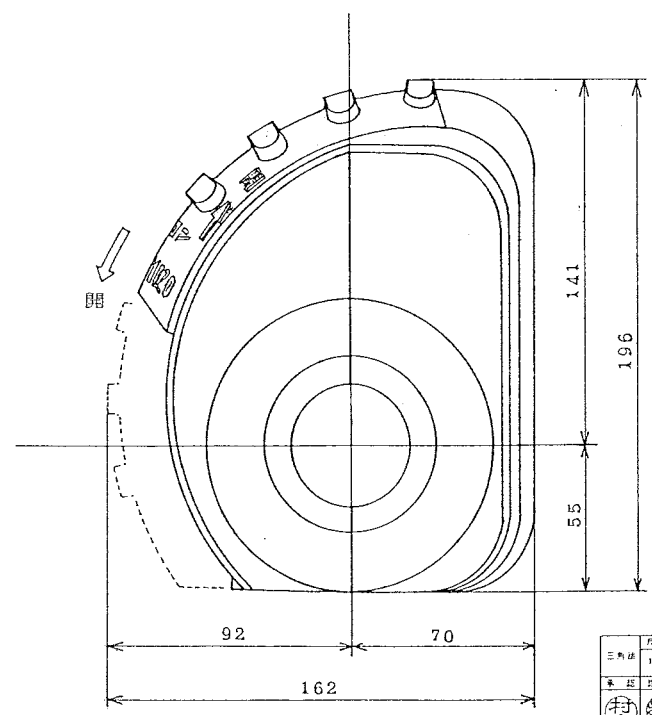
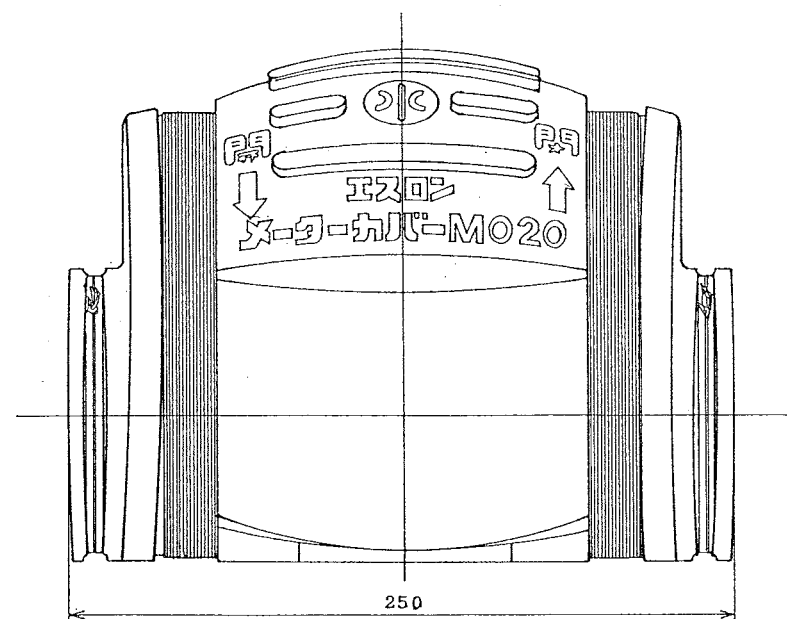
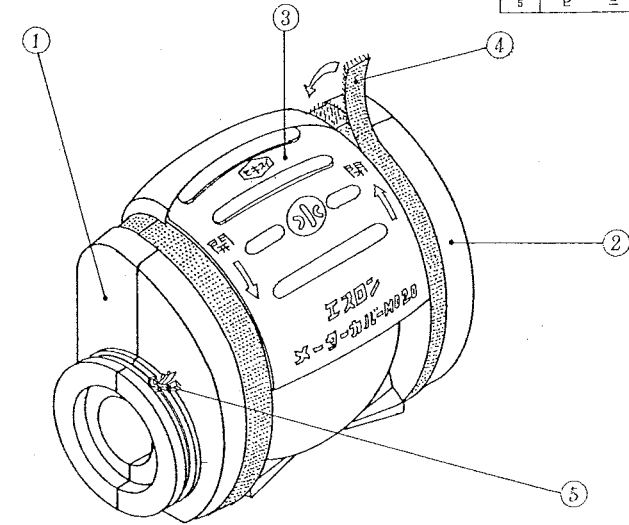
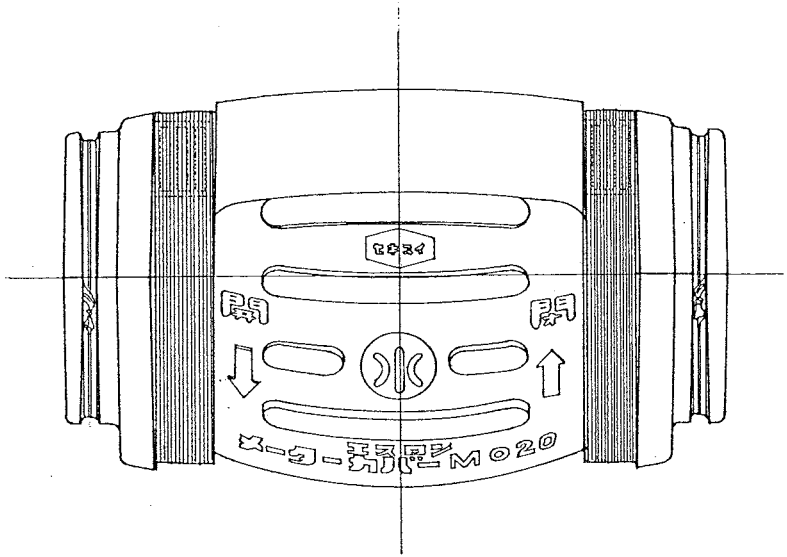


品名	QBWS1145
単位	個
数量	
備考	

品名	QBWS1145	単位	個
数量		備考	
材料	ビオセラム	仕様	東亜細亜水産株式会社
用途	変圧タンク以下装置のメータカバー	図番	33050257
製造	MO13SL	検査	
製造	九州積水工業株式会社	検査	

九州積水工業株式会社

品号	名 称	材 質	個数
1	換気口蓋	ポリスチロール	1
2	手前保護材	+	1
3	回動フタ	ポリエチレン	1
4	クイックテープ	ポリエステル	2
5	ビニルタテ	ビニル+紙	2

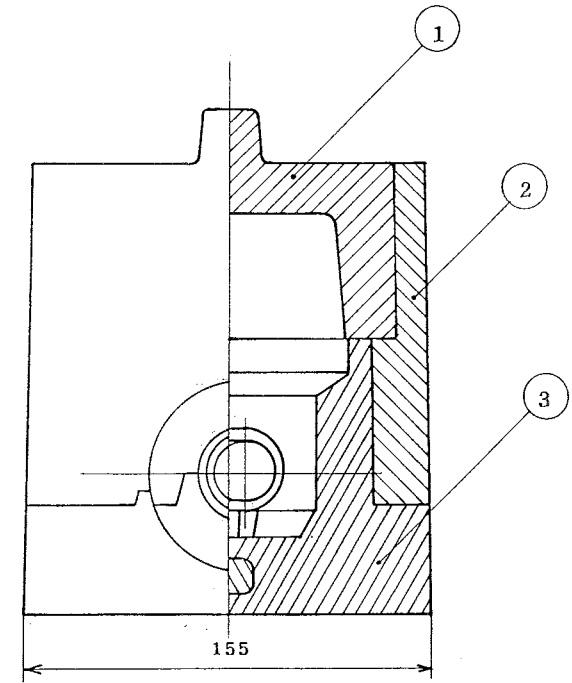
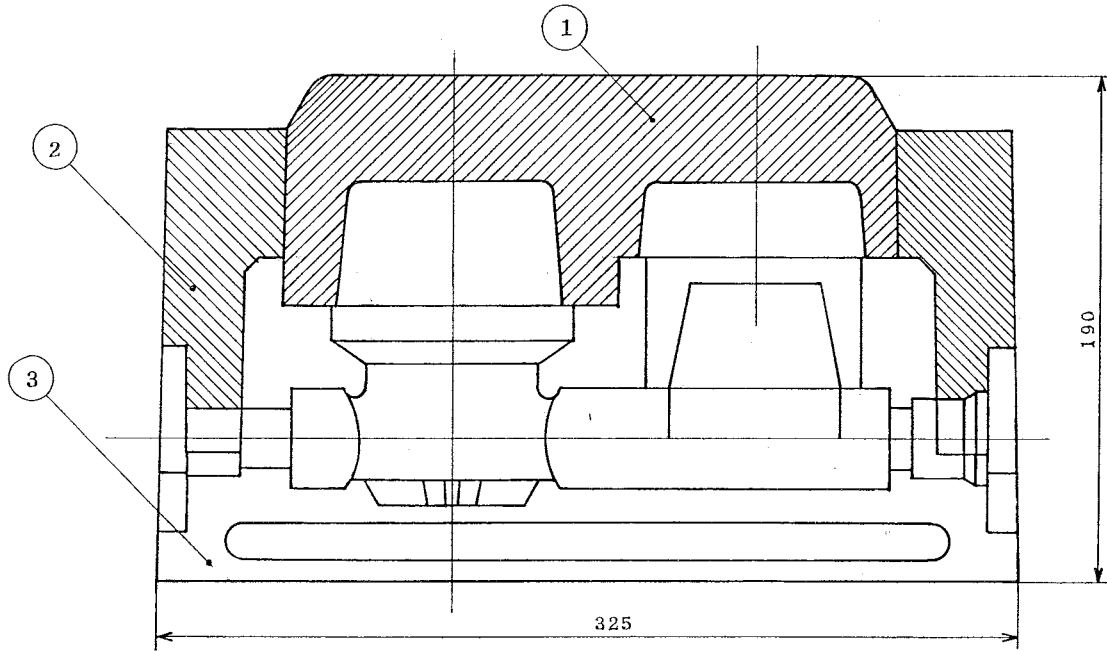
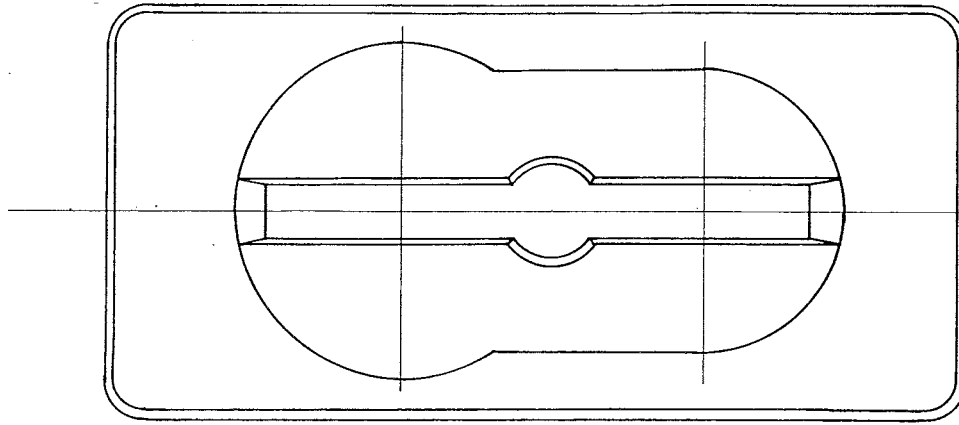


品名	材料	材料寸法	材質	仕様	単位	数量
換気口蓋	ポリスチロール					
手前保護材	+					
回動フタ	ポリエチレン					
クイックテープ	ポリエステル					
ビニルタテ	ビニル+紙					

三井物産株式会社  
 九州積水工業株式会社  
 本型メーカー名: MO20用  
 品番: 846110155  
 製図番号: Q8453022  
 九州積水工業株式会社

QRG42P3129

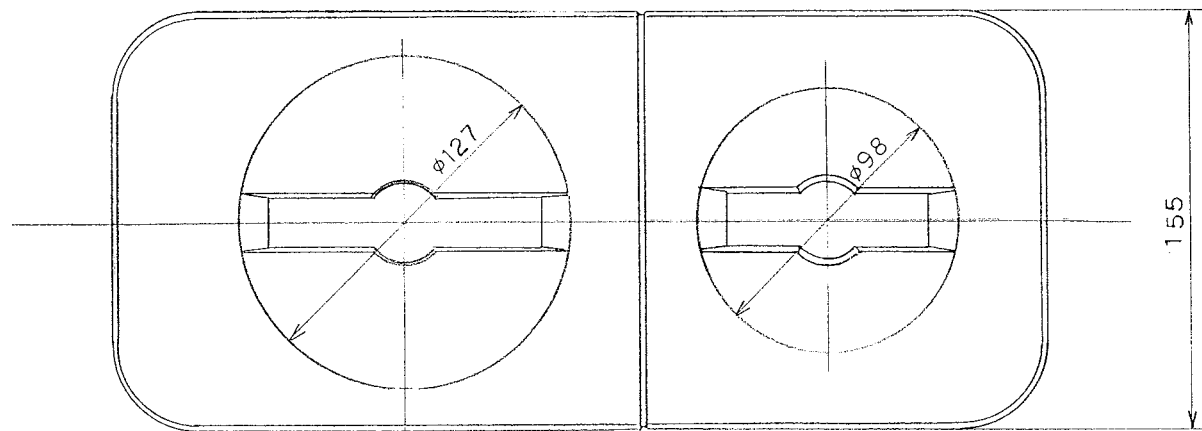
品番	図番	名称	材質	形格	重量	個数	予備	支給
1	QRG12P2057	量水器フタ				1		
2	QRG12P2056	本体				1		
3	QRG12P1054	(右)保温材				2		



三角法	尺度	材質	材料寸法	材重	仕重	個数	予備	支給	
1/2		ピオセララン	MTC 13 M						
承認	設計	製図	中高層用 メーターカバー				検図	検算	
		13mm ショート型				保管		84590113	
親図面番号		親図面名称		計算書番号		QRG42P3129			
九州積水工業株式会社									

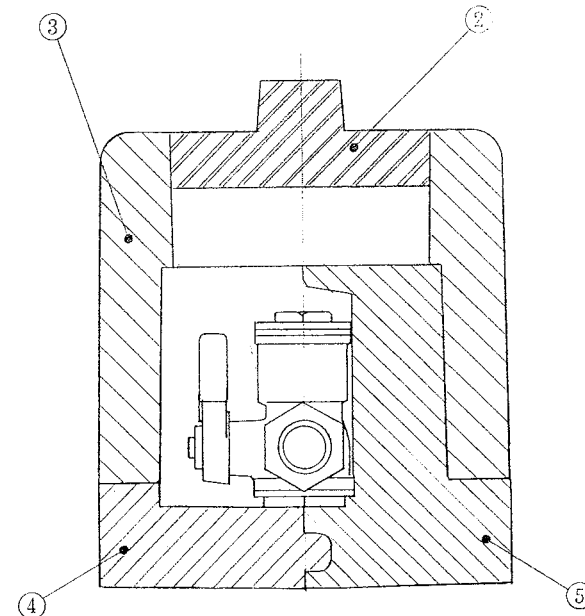
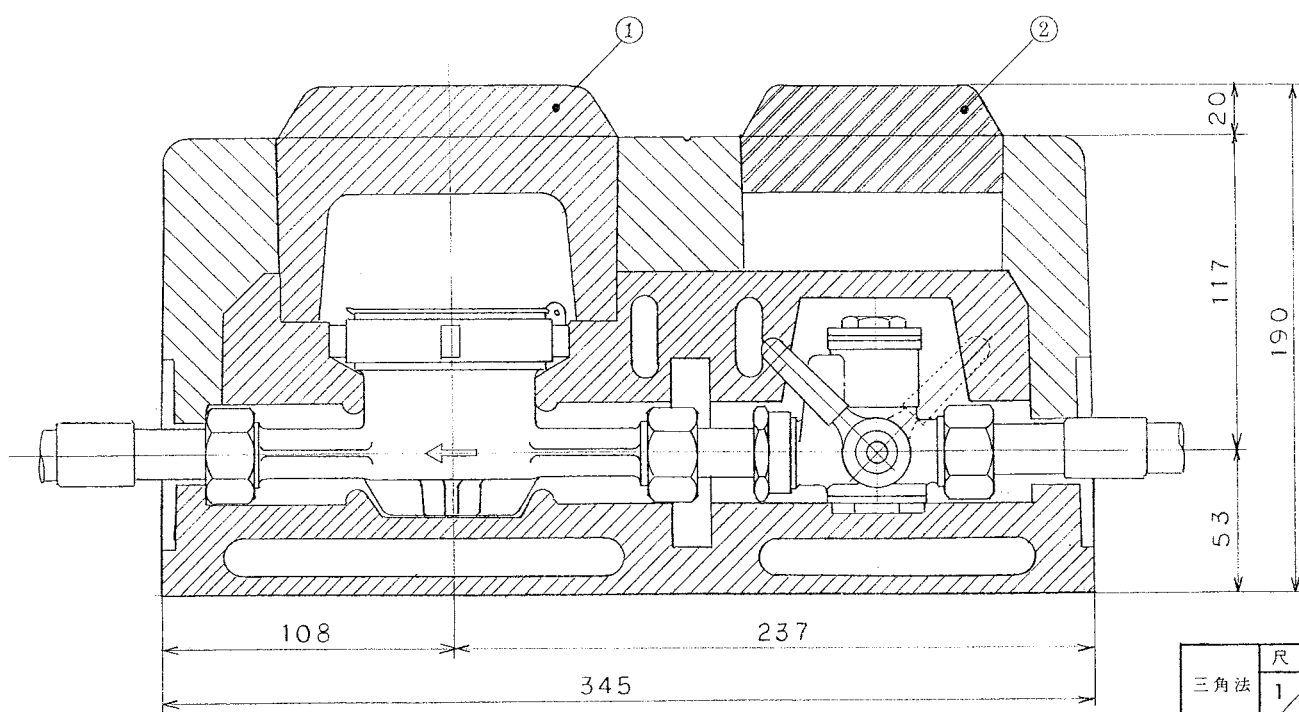
番号	日付	訂正者	記	事

参照図番号	参照図名称



◎図は標準型（右型）を示し、左型は対称となる。

番号	名称	個数
1	量水器蓋	1
2	止水栓蓋	1
3	本体	1
4	左保温材	1
5	右保温材	1

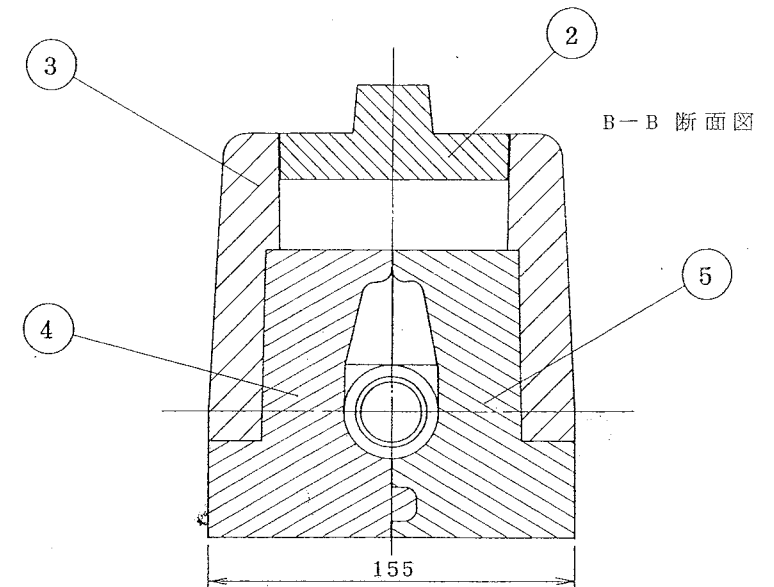
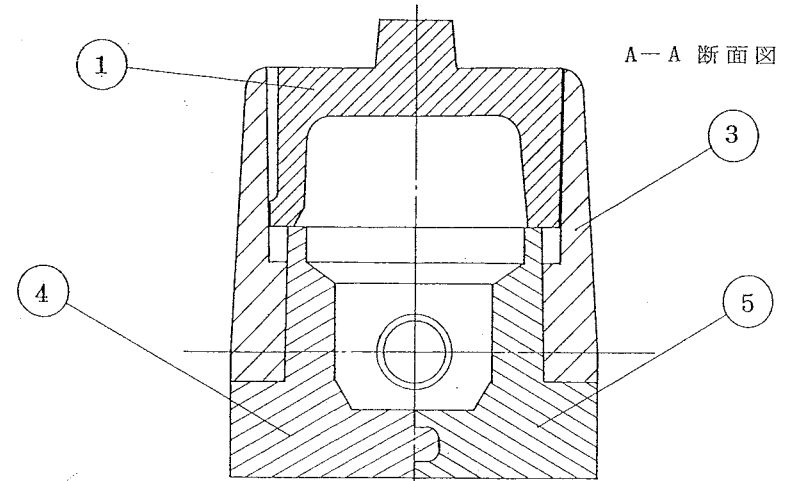
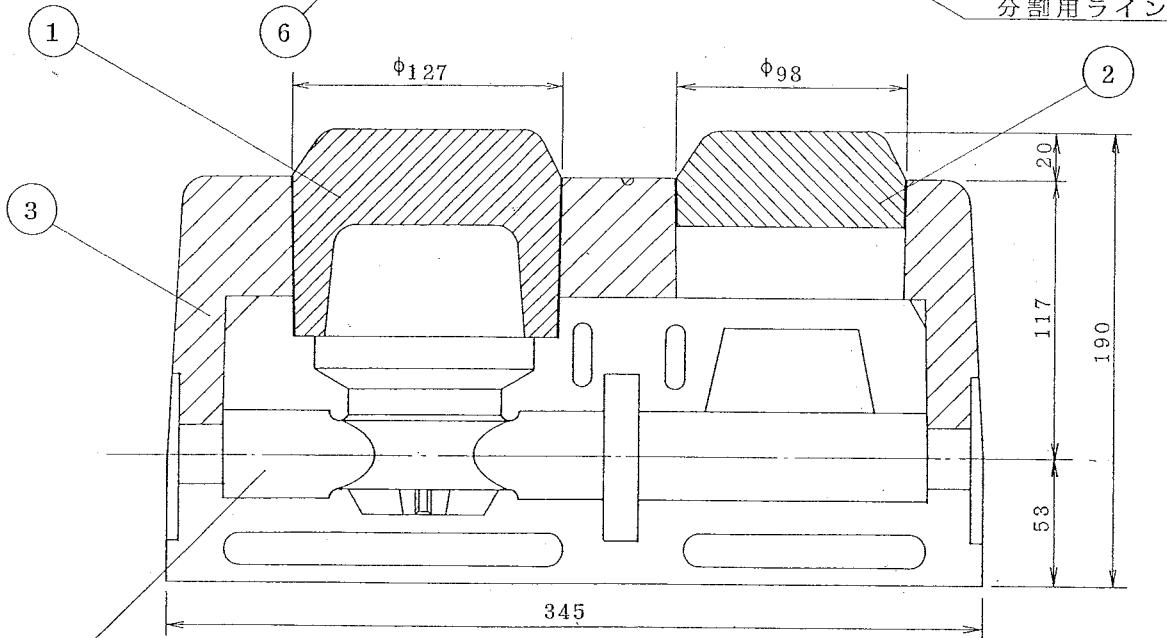
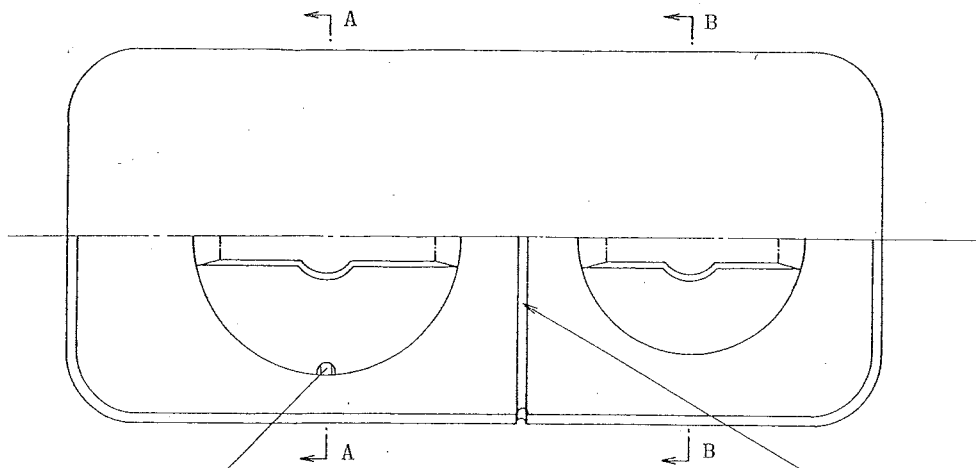


三角法	1/2	尺度	材質	材料寸法	材重	仕重	個数	予備	支給
承認	設計	製図	メータカバー 13 mm (計測-止水機型) 久留米市製				検図	検算	保管
親図面番号		親図面名称		計算書番号					

番号	日付	訂正者	記	事

参照図番号	参照図名称

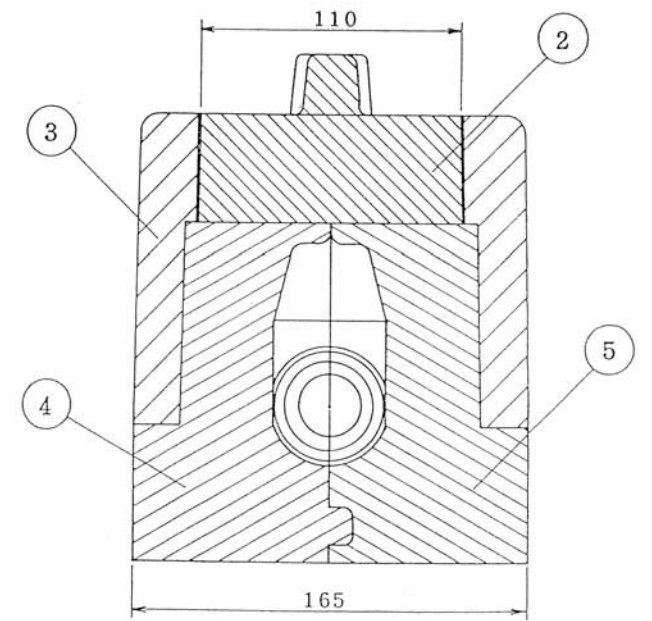
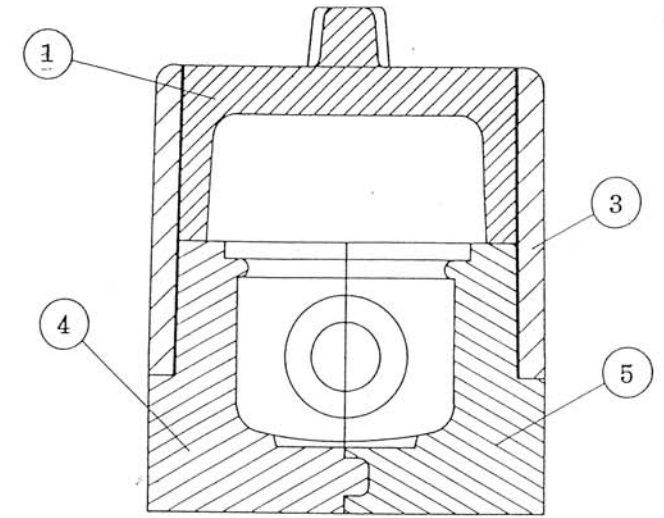
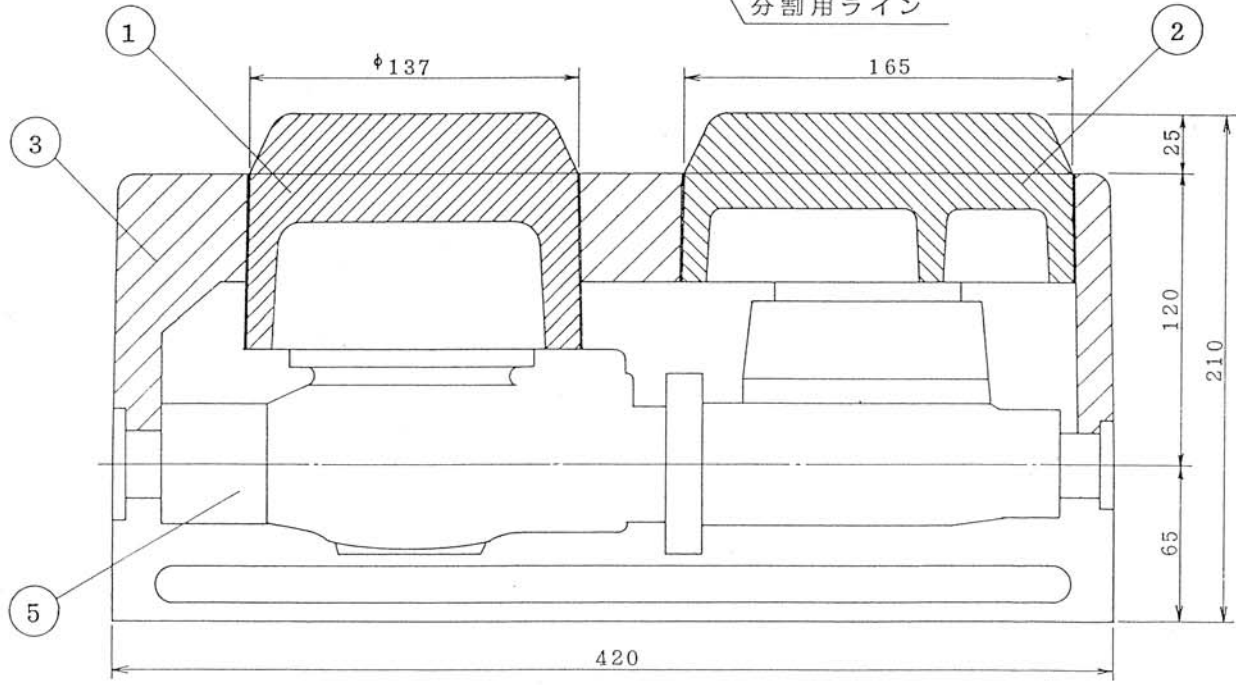
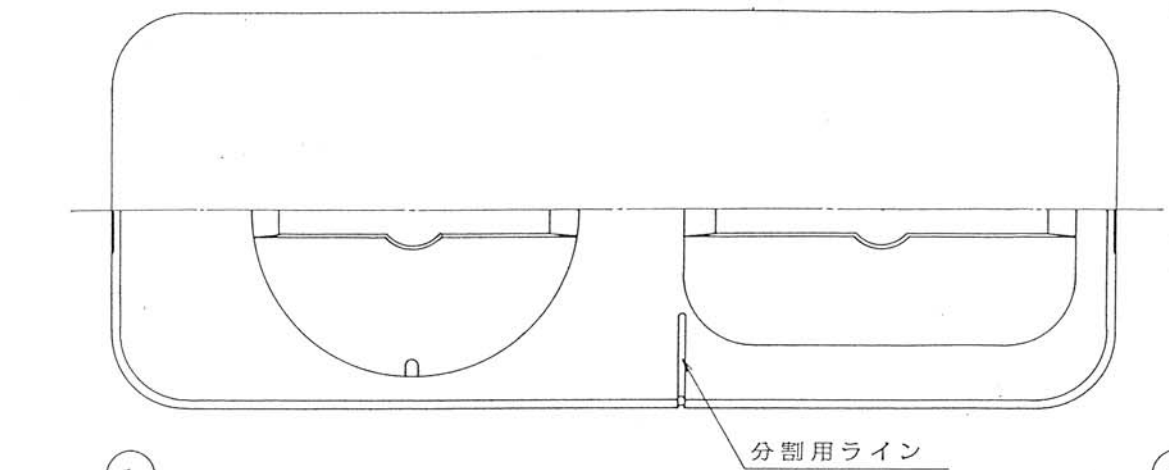
九州積水工業株式会社




番号	名称	個数
1	量水器フタ	/
2	止水せんフタ	/
3	本体カバー	/
4	左保温材料	/
5	右保温材料	/
6	リード線孔	/

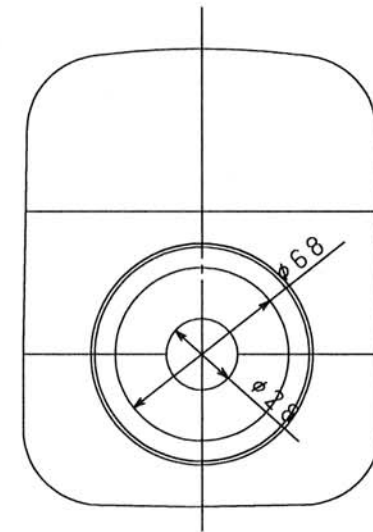
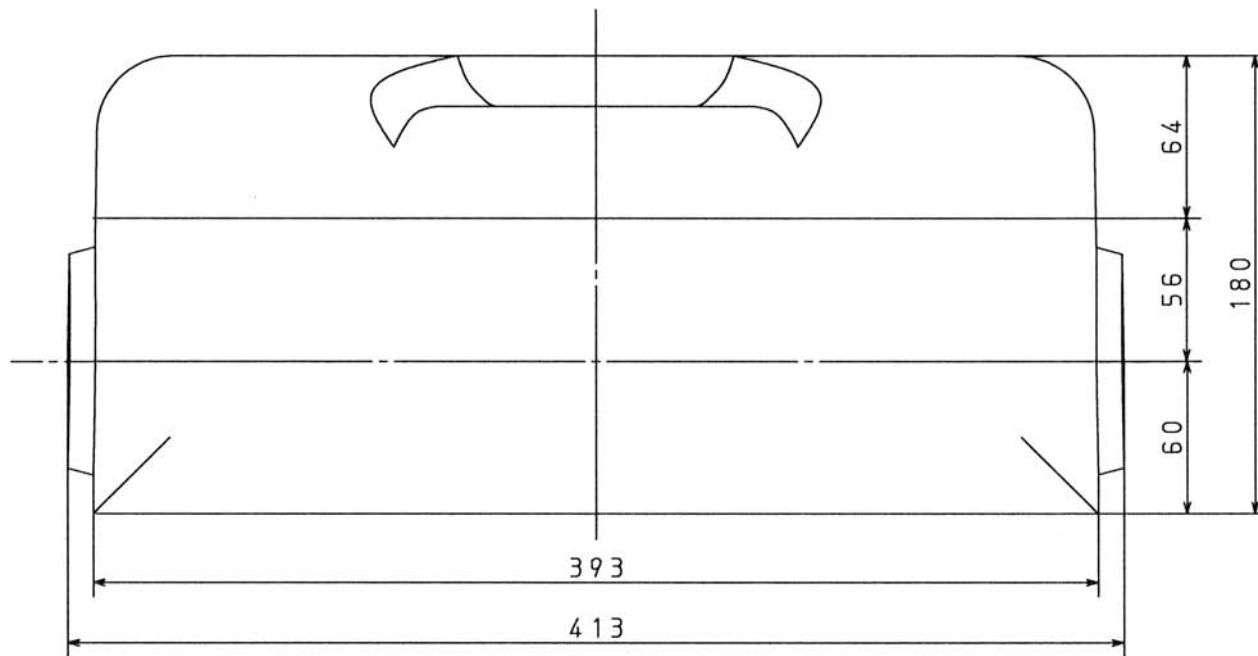
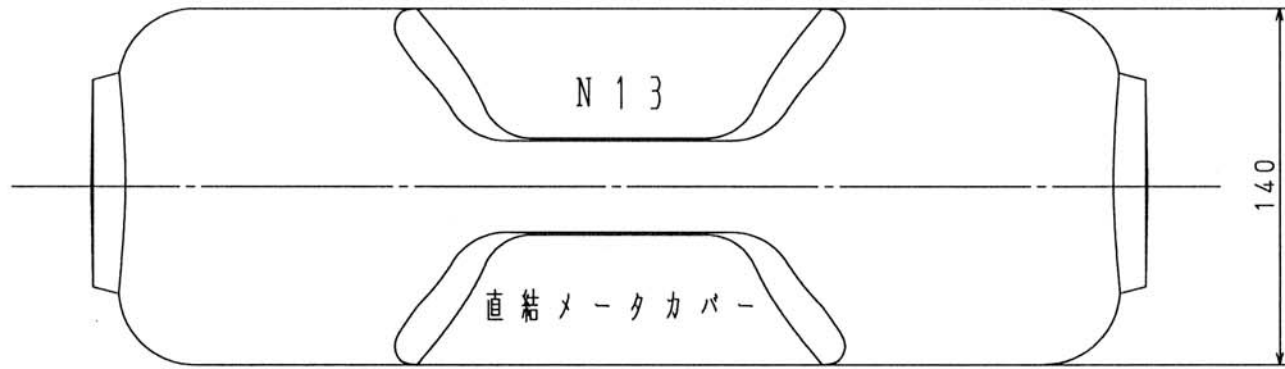
※ 材質はポリスチロールとポリエチレンの共重合体です。その商品名をピオセランといいます。

三角法	尺度 1/25	材質 ピオセラン	材料寸法 MTC 13	材重	仕重	個数	予備	支給
承認	設計	製図	中高層用			検図	検算	
水道メーターカバー		13mm ロング型 (13Φ)		保管		53.7.13		
親図面番号	親図面名称	計算書番号	QA00P011			1/5		
九州積水工業株式会社								



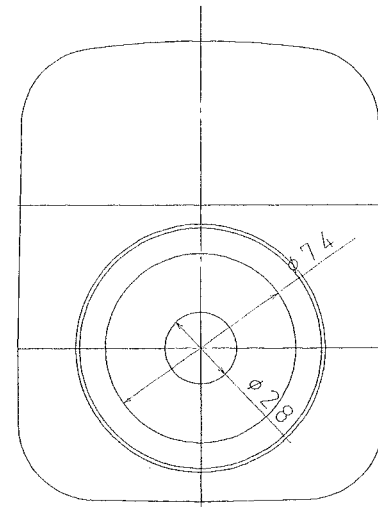
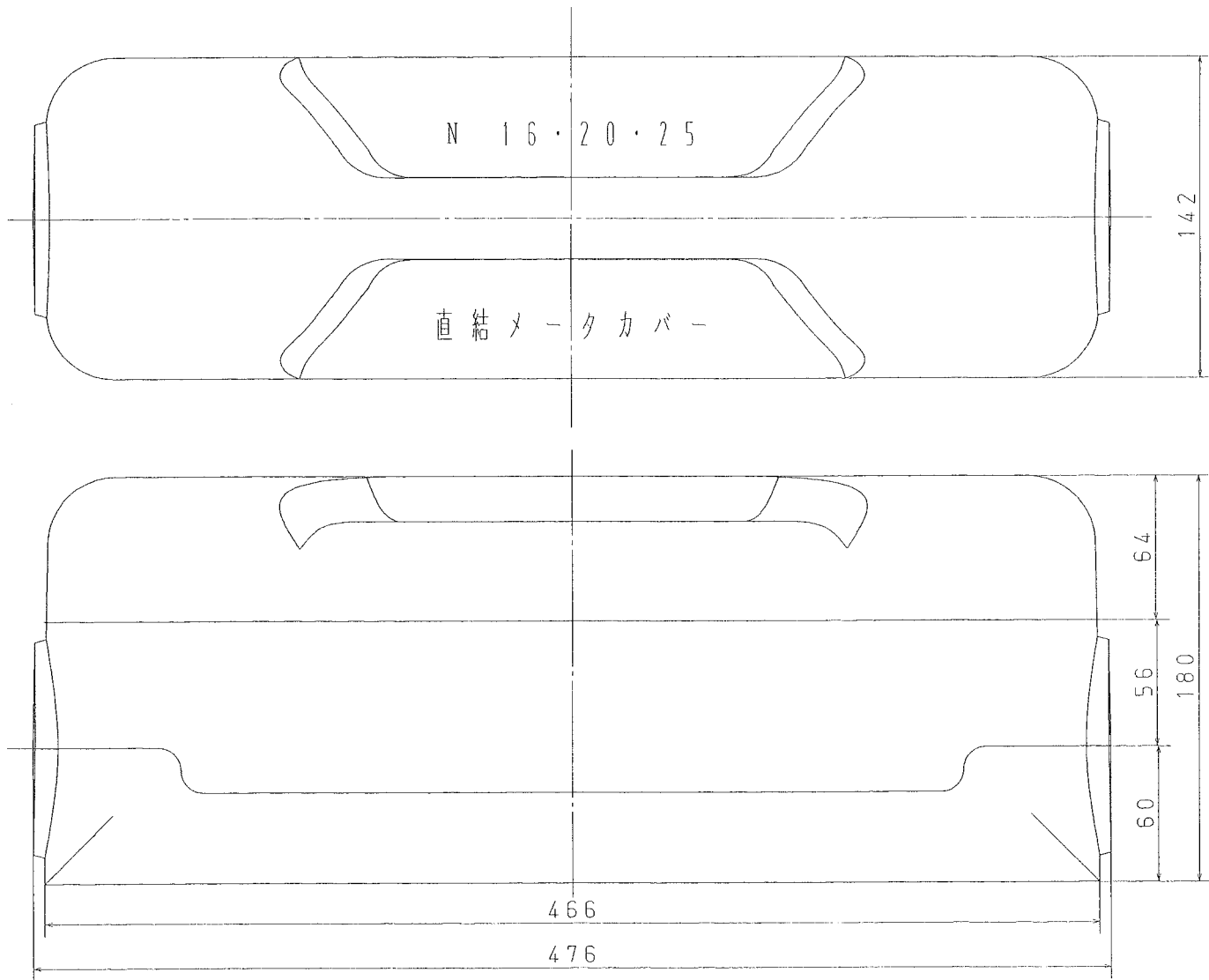
番号	名称	個数
1	量水器フタ	/
2	止水せんフタ	/
3	本体カバー	/
4	左保温材	/
5	右保温材	/

三角法	尺度	材質	材料寸法	材重	仕重	個数	予備	支給
	1 / 2.5	ピオセラン	MTC20					
承認	設計	製図	中高層用			検図	検算	
  		水道メーターカバー					保管	
		(20φ)					53.6.19	
親図面番号	親図面名称	計算書番号	QA00P021			1 / 5		
九州積水工業株式会社								

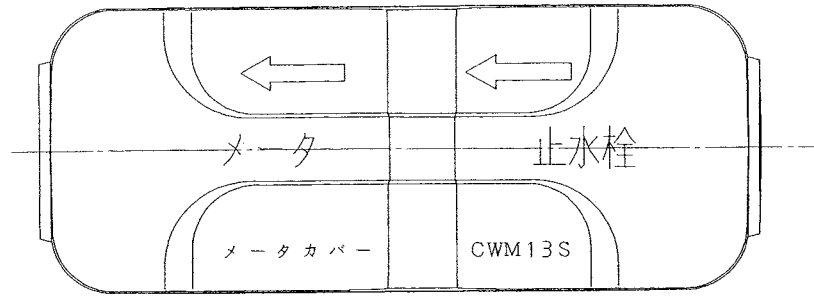


図面作成 02年 5月 9日		尺度	投影法	
品名	直結メータカバー N13 (13mmショート用)	1:2	三角	
		設計	製図	検図
		坂田	坂田	
九州積水工業株式会社		図番	QBW1S3294-ICAD	

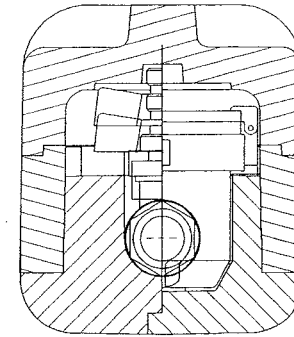




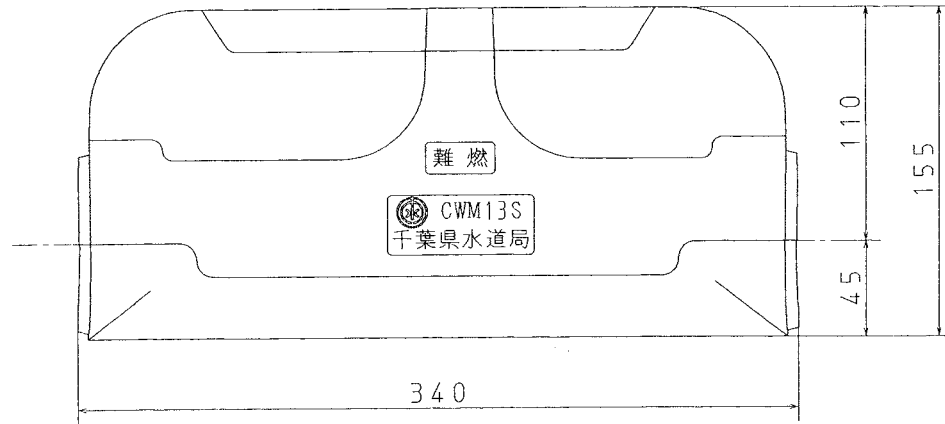
図面作成02年5月9日		尺度	投影法	
品名	直結メータカバー	1:2	三角	
	N162025	設計	製図	検図
	(16・20・25mm用)	坂田	坂田	
九州積水工業株式会社		図番	QBW1S3286-1CAD	



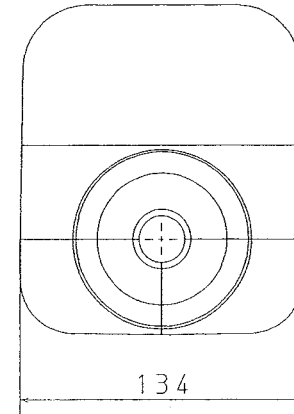
平面図



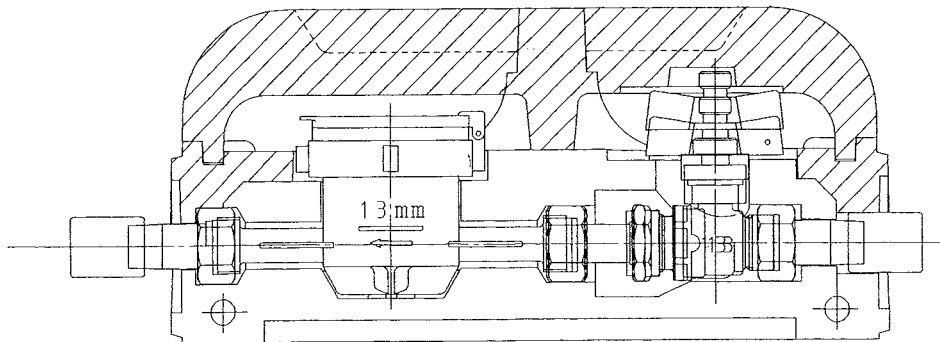
使用状況説明図  
(止水栓部、メータ部横断面図)



正面図



右(左)側面図

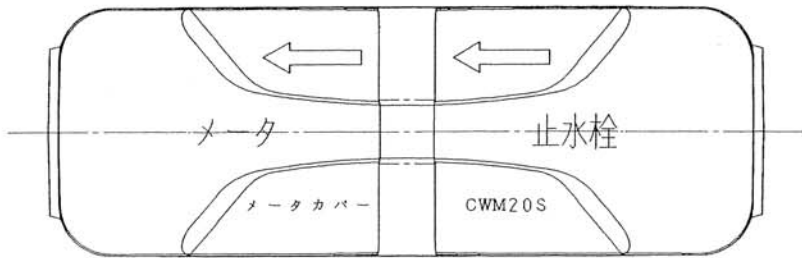


使用状況説明図  
(中央縦断面図)

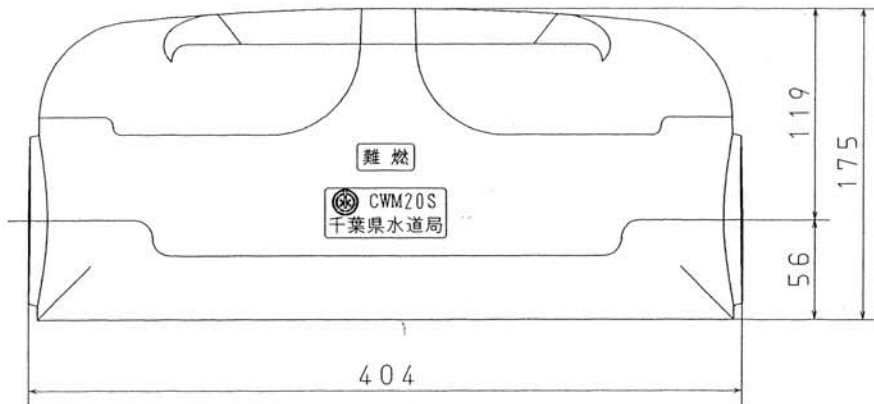
※ ステッカーについて (貼り付け位置は図を参照)

1. 「難燃」ステッカーは本体枠片側に1枚貼る。
2. 「品番」ステッカーは本体枠両側面に2枚貼る。

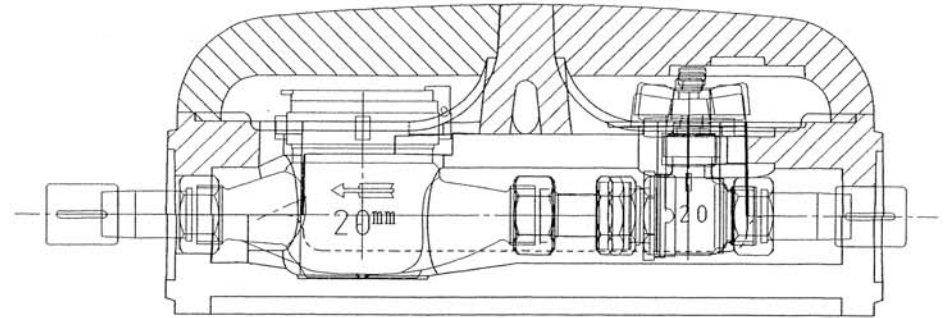
三角法	尺度	材質	重量	個数	備考	年月日
	1/2.5					2004.3.5
責任者	設計	製図	検図	名称		
	坂田	坂田		メータカバー千葉13mm		
				CWM13S 組立外観図		
親図面番号	親図面名称		図面番号			
九州積水工業株式会社						



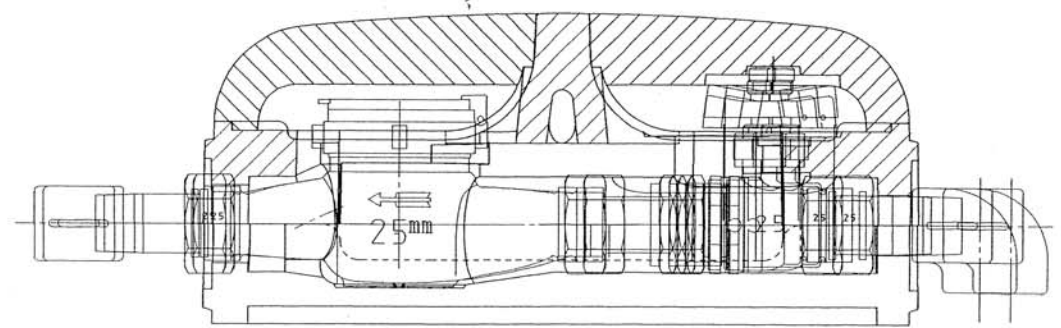
平面図



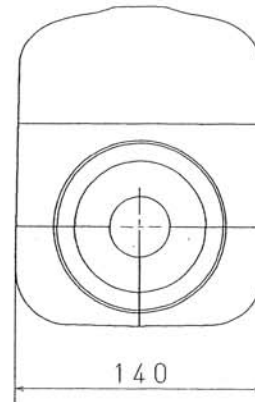
正面図



20mmの対応説明図



25mmの対応説明図



右(左)側面図

※ ステッカーについて (貼り付け位置は図を参照)

1. 「難燃」ステッカーは本体枠片側面に1枚貼る。
2. 「品番」ステッカーは本体枠両側面に2枚貼る。

三角法	尺度	材質	重量	個数	備考	年月日
	1/3					2004.3.5
責任者	設計	製図	検図	名称		
	坂田	坂田		メータカバー千葉20mm		
				CWM20S 組立外観図		
親図面番号	親図面名称	図面番号				
九州積水工業株式会社						

